


# 保証書

品番	BWC-018PS		
お買上げ日	年	月	日
保証期間	お買上げ日から1年間		
お客様	〒 — — ご住所		
	お名前		様
	電話番号	—	—
販売店名	印		

## 個人情報の取り扱いについて

- 保証書にご記入いただきました個人情報(氏名・住所・電話番号)につきましては、以下の通り取り扱いいたします。
- 利用目的：記載された個人情報は本製品にかかわる業務においてのみ利用します。
- 取得した個人情報は、法律上許される場合を除き第三者に提供することはありません。

**ご注意：**  保証については「アフターサービス」のページで重要な内容と事柄をご覧ください。事前にご一読いただきますようお願いいたします。



愛情点検

## 長年ご愛用のワインセラーの点検を！

### こんな症状はありませんか？

- 煙が出る
- 本体の変形や破損がある
- 異常なニオイや音が出る
- その他の異常・故障がある
- 内部に水や異物が入った

### ご使用中止

電源を切り、電源プラグを抜いて、販売店又はお客様サポートに点検をご相談ください。

## サービスや修理に関するご相談

### お客様サポート

TEL: 0570-008-038  
受付時間: 10:00 ~ 17:00  
月曜日~金曜日(祝日を除く)

## 製造者：株式会社 デンマート

〒101-0021  
東京都千代田区外神田 4-7-7 ソフト99ビル 6F  
メールアドレス: support@plusq.wine



# 取扱説明書

## ワインセラー 18ボトル

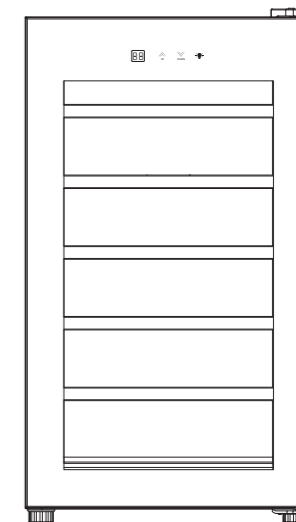
品番：BWC-018PS

この度は本製品をお買上げいただきましてありがとうございます。

製品を正しくお使いいただくためにご使用前に必ずこの取扱説明書をお読みください。  
お読みになった後は、大切に保管してください。

## もくじ

安全上のご注意	1
各部のなまえ	3
運転前の準備	4
つかいかた	5
お手入れのしかた	7
故障かなと思ったら	7
製品仕様	8
アフターサービス	9
保証書	裏表紙



## 同梱品

本体、棚×5枚、吸気口フィルター、  
取扱説明書(保証書)

■この製品は家庭用です。

保証書付

# 安全上のご注意

必ずお読みください

ご使用前に必ずこの「安全上のご注意」をお読みください。  
製品を安全で正確にお使いいただき、お使いになる人や周りの人々への危害・損傷を未然に防止するために守っていただくことを「警告」と「注意」に分けて説明しています。



記号は<禁止>(しないでください)を表示します



記号は<強制>(必ずしてください)を表示します

## 警告

人が死亡又は重傷を負う可能性が想定される内容

### 改造、分解、修理をしない



改造、分解、修理は絶対にしないでください。  
火災・感電・けが・やけどの原因となります。  
修理はお買上げの販売店又はお客様サポート  
にご相談ください。

### 電源プラグ・コードは正しく使う



次のように電源コードが破損するようなことはおやめください。  
・ねじる・引っ張る・無理に曲げる  
・束ねる・加工する・重い物を載せる  
・挟み込む・熱器具に近づける・傷つける  
火災や感電の原因となります。



電源プラグや電源コードが傷んでいる時は  
使わないでください。  
感電・ショート・発火の原因となります。



電源プラグを抜く時は、必ずプラグを手で  
持って抜いてください。  
コードを引っ張ると、感電・ショートによる  
発火の原因となります。



差し込みがゆるいコンセントは使わない  
コンセントの差し込みがゆるい時は使わない  
でください。感電や発火の原因となります。

### 水で濡らしたり、水をかけたりしない



本機は防水ではありません。  
機器内部のショートや発熱により火災や  
感電の原因となります。



包装用ポリ袋は幼児の手の届かない  
ところに保管する  
誤ってかぶると、窒息の原因となります。



本体を布等で覆ったり、風通しの悪い  
場所で使わない  
火災の原因となります。

### 異常等がある時は使わない



異常(煙が出る・異音がする・異臭がする等)  
がある時、又は落下等により破損した時は  
電源プラグを抜いて本機の使用をおやめく  
ださい。そのまま使用を続けると火災や感  
電の原因となります。



濡れた手で電源プラグを抜き差ししないで  
ください。  
感電の原因となります。



電源プラグを根元まで確実に差し込んで  
ください。不完全な差し込みの場合、感電  
や発熱による火災の原因となります。



電源プラグのほこり等を定期的に乾いた布  
で取り除いてお使いください。  
汚れたまま使用すると絶縁不良が起こり  
火災の原因となります。  
※お手入れの際は、安全のため電源プラグ  
をコンセントから抜いてください。



長期間使用しない時は電源プラグを抜いて  
ください。  
感電や漏電火災の原因となります。

### 表示された電源電圧以外では使わない



表示された電源電圧以外では使わないで  
ください。又、コンセント・配線器具の定格を  
超える使い方、タコ足配線はしないでくだ  
さい。発熱による火災の原因となります。  
※船舶や自動車の直流電源では使用できません。



雷が鳴りだしたら電源プラグに触れない  
雷が鳴りだしたら、電源プラグに触れない  
でください。感電の恐れがあります。



各 부품のセット時やお手入れの際は  
電源プラグをコンセントから抜く  
けがや感電の原因となります。

# 安全上のご注意

必ずお読みください



乳幼児の手の届くところで使わない  
感電の原因となります。



乳幼児に電源プラグをなめさせない  
感電やけがの原因となります。



熱器具の近くで使わない  
火気禁止 樹脂部分が溶けて引火する原因となります。



金属物等の異物を入れない  
隙間等から金属物等の異物を入れないで  
ください。機器内部のショートや発熱により  
火災や感電の原因となります。

## 注意

人が傷害を負う可能性及び物的損害の発生が想定される内容



ガスレンジ等の炎の近くや、可燃性ガス・  
タバコ・線香の近くで使わない  
炎の立ち消え、引火・爆発やショートによる  
火災・爆発の原因となります。



電源プラグをコンセントから抜いてください。  
火災や感電の原因となります。又、コードに足を  
引っ掛け、けがの原因となります。  
ワインボトルを全て取り出してください。  
破損や故障の原因となります。  
棚を外してください。  
破損や故障の原因となります。



ガラス扉を持って運ばないでください。  
破損や故障の原因となります。  
本体を引きずらないでください。  
床や畳を傷つける原因となります。



本体を落下させない  
又、衝撃を与えないでください。  
故障や火災の原因となります。



ワインボトル以外は入れない  
ワインボトル以外は庫内に入れしないで  
ください。学術試料、薬品、脱臭器等の電気製品のような  
温度管理の厳しいものは保存できません。



吸気口や排気口をふさがない  
故障や火災の原因となります。



ドアの開閉時に可動部に触れない  
指を挟む等、けがの原因となります。



ドアの開閉を頻繁にしない  
庫内の温度が変動する原因となります。

### 設置時・設置場所のご注意



不安定な場所に置かないでください。  
機器が落ちたり倒れたりしてけがを  
する恐れがあります。



高温になる場所に置いたり、そのような  
場所で使わないでください。  
変形・変色や火災の原因となります。  
※設置場所の周囲温度は約8℃~30℃が理想です。



油煙や湯気の当たるところ、湿気やほこり  
の多いところには置かないでください。  
油・水分・ほこりがついた部分を電気が  
伝わり、火災や感電の原因となります。



水がかかるような場所に置かないで  
ください。絶縁劣化による火災・感電の恐れが  
あります。

- 設置時は、図の距離を  
離してお使いください。
- 空気の流れが悪いと  
放熱が妨げられて故障  
や冷却不良の原因と  
なります。

地震に備えて  
転倒防止処置を  
してください。



※ワインボトル収納後はかなりの重さになりますので、  
重さに耐えられる丈夫な場所に設置してください。



本体に乗らない、本体に物を載せない  
けがや故障の原因となります。

### おねがい

- この機器は家庭用です。業務用としては使用しないでください。
- 既定を超えたワインを入れないでください。保温・保冷を妨げる原因となります。
- 本体を使用せずに長期間保管する場合は、庫内の水分をよく拭いて完全に乾燥させてください。水分が残っているとカビの原因となります

# 各部のなまえ

## 操作部

各ボタンはタッチパネルです。



表示部



温度設定  
ボタン+

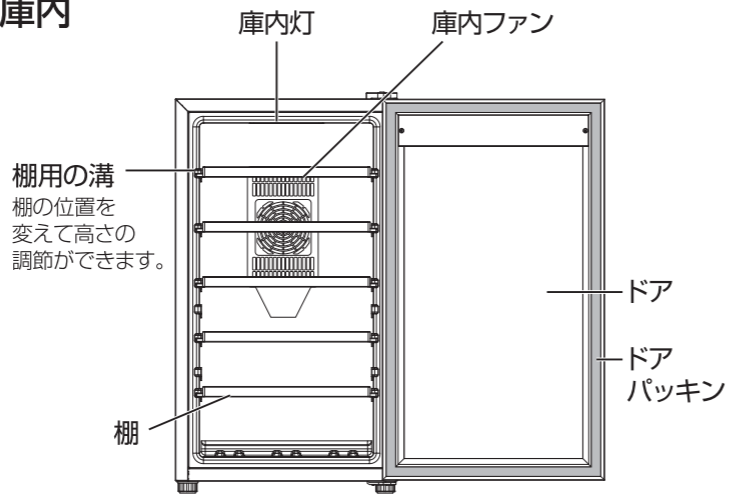


温度設定  
ボタン-

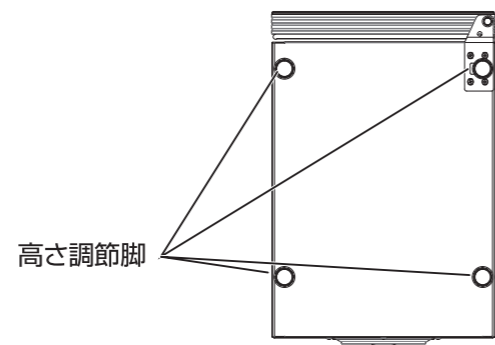


庫内灯  
入/切ボタン

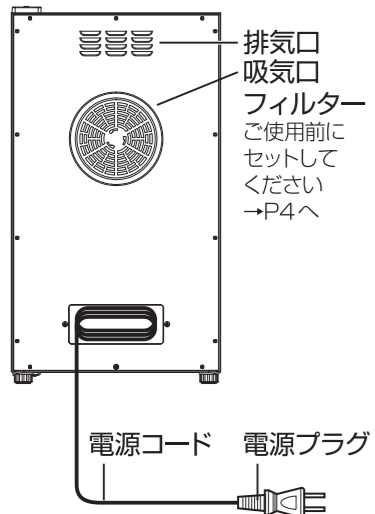
## 庫内



## 底面



## 背面



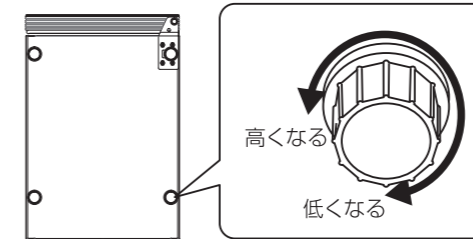
# 運転前の準備

## 1 設置場所を決める

P2設置時・設置場所のご注意に従って設置場所を決めてください。

### 高さ調節脚について

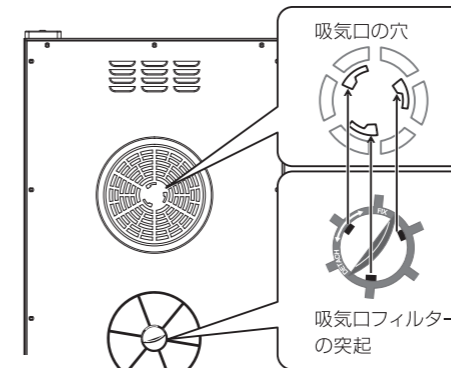
がたつきがある場合は本体底面の高さ調節脚を回して、調節することができます。



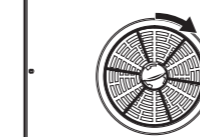
## 2 部品をセットする 運転前に次の部品を取り付けてください。

### 吸気口フィルター

①吸気口の穴(3か所)に、吸気口フィルターの突起(3か所)を合わせます。



②右に回して固定します。  
※取り外す際は左に回してください。



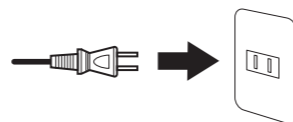
# つかいかた

## 電源を入れる

電源プラグをコンセントに差し込むと運転が開始します

- ①電源プラグをコンセントに差し込むと表示部が点滅し設定温度が表示されます。

初期は10℃に設定されています。



表示部 10 設定温度が表示される

- ②操作がないまま数秒が経過すると表示部が点灯に切り換わり庫内温度が表示されます。

表示部 28 庫内温度が表示される

## 設定温度を調節する

温度設定ボタン+又は温度設定ボタン-にタッチして設定温度を調節します

- ①温度設定ボタン+又は温度設定ボタン-に1回タッチすると表示部が点滅し設定温度が表示されます。

- ②表示部が点滅している間に温度設定ボタン+又は温度設定ボタン-をタッチして設定温度を切り換えます。

設定温度は4℃～22℃の範囲で1℃ずつ調節できます。  
※上記は設定温度です。実際の庫内温度は周囲温度により異なります。  
※加湿機能はありません。  
※設置場所・周囲温度・収納本数により温度にばらつきが生じることがあります。  
一般的に赤ワインは約15～18℃、白ワインは約10～14℃での保存が適温と言われています。  
※この製品の冷却能力は周囲温度から約-14℃～-15℃です。  
(例：周囲温度が30℃、設定温度10℃の場合は庫内温度は約15℃となる)

- ③操作がないまま数秒が経過すると表示部が点灯に切り換わり庫内温度が表示されます。

設定温度はメモリーされません。  
電源プラグをコンセントから抜くとリセットされます。



表示部 10 設定温度が表示される

表示部 12 設定温度が切り換わる

表示部 28 庫内温度が表示される

## 庫内灯を入/切する

庫内灯ボタンにタッチするたびに、庫内灯の入/切が切り換わります

庫内灯は常時点灯したままにしないでください。

# つかいかた

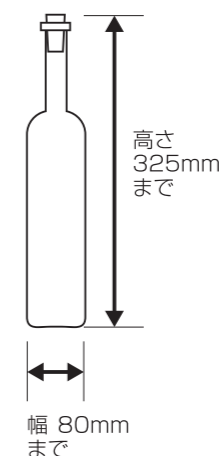
## ワインボトルの入れ方

収納できるワインボトルのサイズは

高さ：325mmまで  
幅：80mmまで  
容量：750mlです。

ワインボトルの種類・形状によっては庫内に入らないことがあります。

庫内背面・下部に水分が結露した場合は布で拭き取ってください。

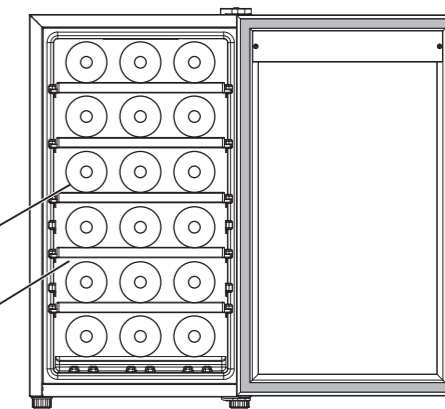


庫内の温度が安定したらワインボトルを収納します

1段に3本(合計18本)までのワインボトルを収納することができます。

1段に4本以上のワインボトルを収納すると、ワインボトルが落下する恐れがあります。

1段に3本(合計18本)まで  
棚を外してワインボトルを積まない



■この製品はサーモスタットで温度制御しています。設定温度に対して約±2℃のばらつきがでますが異常ではありません。

また、厳密な温度管理をすることはできません。

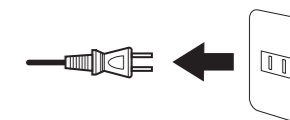
■庫内や棚、又はワインボトルのコルク等にカビが発生することがありますので定期的に乾拭きしてください。

この製品はワインボトルの長期保存、熟成用ではありません。

■万一、停電・本機の故障・取り扱い不良によるワインの劣化等がありましても、ワインそのものの弁償はいたしかねますのでご了承ください。

■本機は、ワインの貯蔵環境を提供するもので、ワインそのものの品質を保証するものではありません。

使用後は、電源プラグをコンセントから抜き  
P7「お手入れのしかた」に従ってお手入れをしてください

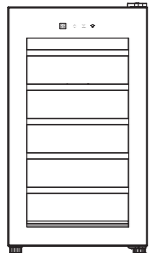




# お手入れのしかた

## おねがい

- お手入れの前に、庫内を空にして電源プラグをコンセントから抜いてください。
- 1か月に1回を目安にお手入れをしてください。
- シンナー・ベンジン・アルコールは使わないでください。変色や故障の原因となります。
- 化学ぞうきんを使う時は、その製品の注意書をよく読んで従ってください。

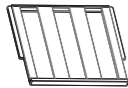


### 本体表面・庫内・扉

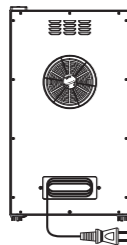
乾いたやわらかい布等で表面のゴミや汚れを取り除いてください。  
※汚れがひどい場合は中性洗剤で薄めて布に含ませて固く絞って拭き、その後乾いた布で水分を拭き取ってください。

庫内やガラス扉に結露した場合は水分を乾いた布で拭き取ってください。

## 棚



庫内から取り出しぬるま湯で洗い、完全に乾燥させてから庫内に戻します。



### 吸気口・排気口

吸気口フィルターを取り外し、掃除機等でゴミやほこりを取り除いてください。



### 吸気口フィルター

掃除機等でゴミやほこりを取り除きます。汚れがひどい場合はぬるま湯で洗い、完全に乾燥させてから吸気口に取り付けてください。

# 故障かなと思ったら

こんなとき	確認してください
電源が入らない	<ul style="list-style-type: none"> <li>■電源プラグをコンセントに差し込まれていますか。 →電源プラグをコンセントに差し込んでください。</li> </ul>
設定温度にならない / 時間がかかる	<ul style="list-style-type: none"> <li>■次のような場合は、設定温度になるまでに時間がかかったり設定温度にならない場合があります。 <ul style="list-style-type: none"> <li>・周囲の温度が高すぎるまたは低すぎませんか。 →周囲環境温度範囲(16~32℃)の場所に設置してください。</li> <li>・ドアを頻繁に開閉していませんか。 →庫内温度が安定するまでドアの開閉をしないでください。</li> <li>・庫内温度が安定する前にワインボトルを収納しませんでしたか。 →庫内温度が安定してからワインボトルを収納してください。</li> <li>・吸気口フィルターが目詰まりしていませんか。 →吸気口フィルターをお手入れしてください。</li> </ul> </li> </ul>
庫内に霜が付く	<ul style="list-style-type: none"> <li>■湿度が高い時に温度設定が低いと庫内に霜が付く場合があります。 →霜を解凍するために一旦電源プラグを抜き、霜が溶けてから庫内の水分を完全に拭き取って再度電源を入れてください。</li> </ul>
音がうるさい	<ul style="list-style-type: none"> <li>■ワインボトルががたつきがなく正しく収納・しっかりした床に設置しましたか。</li> </ul>

# 製品仕様

品名	ワインセラー18ボトル
品番	BWC-018PS
カラー	ブラック/ホワイト
定格電圧	AC 100V 50/60Hz
消費電力	64W
設定温度範囲	4℃~22℃ ※周囲環境温度(16~32℃)の範囲内でご使用の場合、周囲温度から約14~15℃下げることができます。 設定温度と実際の庫内温度は周囲温度により異なります。
周囲環境温度範囲	16~32℃
冷却方式	ペルチェ式(日本メーカー使用)
気候クラス	N
電源コード長	約1.7m
有効内容積	44L
外形寸法	約340mm(W)×514mm(D)×612mm(H)
質量	約14.8kg
付属品	棚×5枚、 吸気口フィルター、取扱説明書(保証書)
製造国	中国

※製品仕様及びデザインは改良のため予告なく変更することがあります。  
※保冷温度、周囲環境温度範囲は目安です。

## 廃棄時のご注意

家電リサイクル法では、お客様がご使用済みの冷蔵庫を廃棄される場合は、収集・運搬料金、再商品化等料金(リサイクル料金)をお支払いいただき、対象商品を販売店や市町村に適正に引き渡すことが求められています。

## 注意：棚板の清掃方法

- ・庫内から取り出しぬるま湯で洗い、完全に乾燥させてから庫内に戻してください。
- ・長期間使用すると湿気により棚板が黒ずむ場合がありますので定期的にお手入れをしてください。

